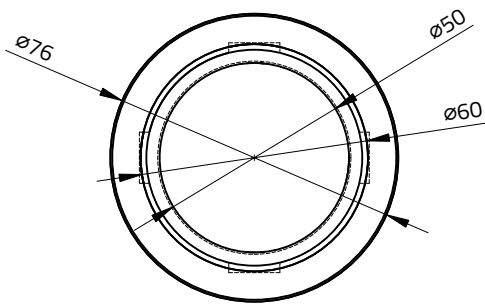
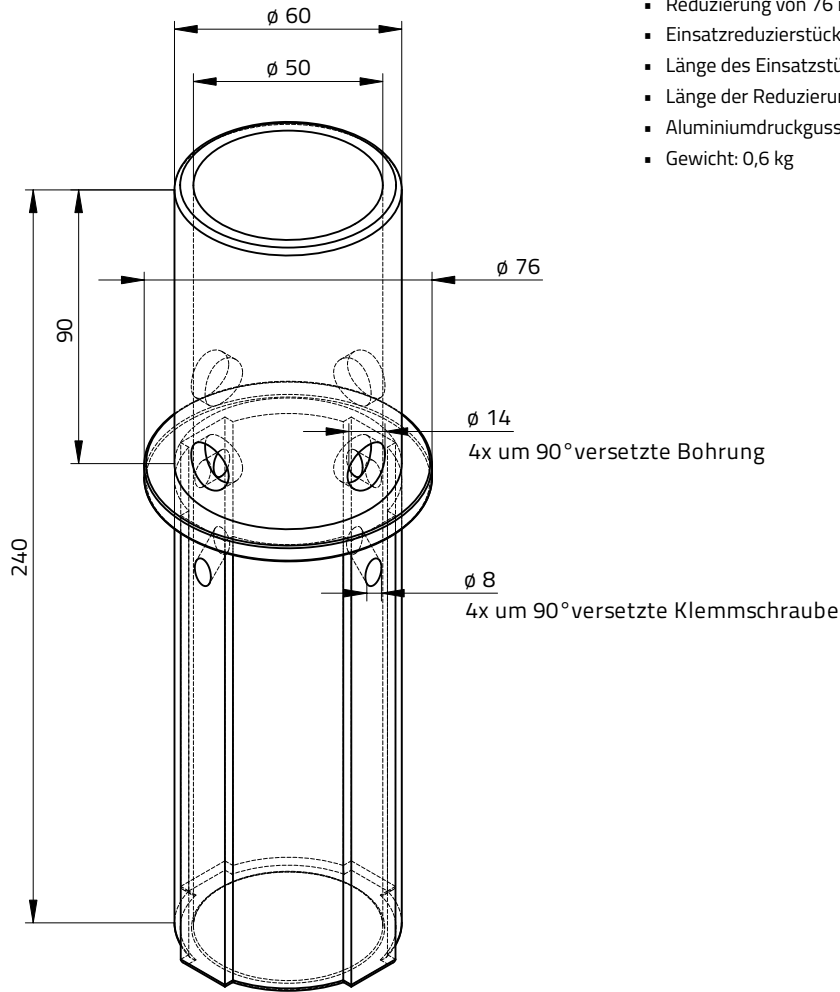
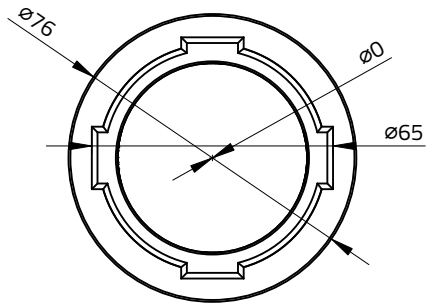


## TECHNISCHE DATEN

- Reduzierung von 76 mm auf 60 mm
- Einsatzreduzierstück
- Länge des Einsatzstückes: 145 mm
- Länge der Reduzierung: 90 mm
- Aluminiumdruckguss
- Gewicht: 0,6 kg



Draufsicht

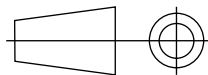


Untersicht

## Einsteckreduziertstück

RED-76-60

Reduzierung von 76 mm auf 60 mm



Maßeinheit:  
[mm]

**A4**

Maßstab:  
1:2

Gewicht [kg]:  
0,6

Zeichnungsnummer:  
RED-76-60

Blatt:  
1 / 1

Datum: 25.03.2020  
Verfasser: SUNLEDS GmbH

**MEGAMAST**